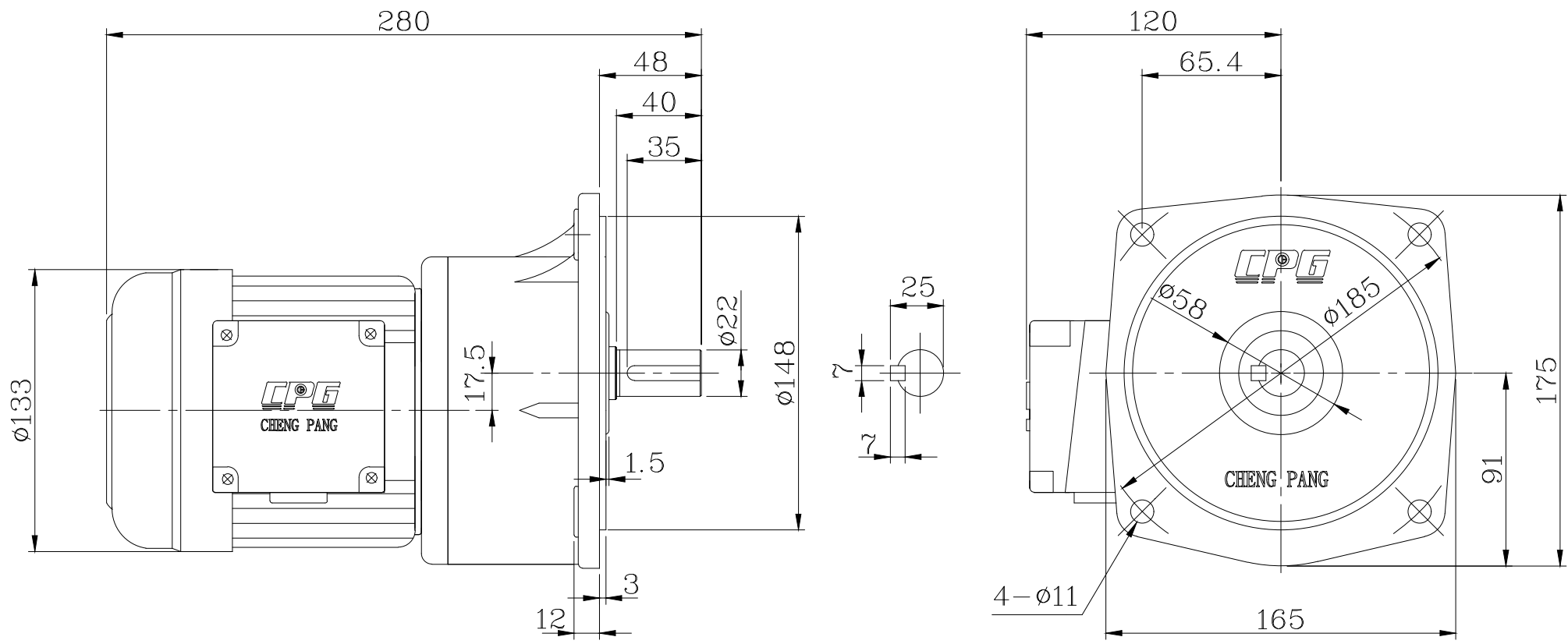


日期	更改內容
940620	新圖:
1001001	加註:齒箱底至軸中心91.



機型	1/8HP-1/60~200	單位	mm
圖名	三相立式齒輪減速機	材質	
適用客戶		比例	1:3
圖號	CV100-60~200S	第三角法	



繪圖	林奇瑤1001001
設計	
審核	
核准	